

LET'S MAKE
ROOM FOR
PEOPLE

PRESSALIT®



INDIVO
HÖJDJUSTERBARA
KÖK FÖR VARJE BEHOV



LÅT KÖKET JOBBA FÖR DIG

Köket är ett av hemmets viktigaste rum. Det utgör miljön för många stunder för hela familjen och är ett av rummen som kan ha stor betydelse för att alla kan delta i aktiviteter och matlagning på lika villkor.

För personer med funktionsvariation kan det dock vara svårt att röra sig i ett vanligt kök med fastmonterade bordskivor och skåp, där det kan vara svårt att nå om man sitter i rullstol. Då kan höjjusterbara kökslösningar göra stor skillnad.

/ VAD ÄR ETT HÖJDJUSTERBART KÖK?

Ett höjjusterbart kök från Pressalit består av lyftenheter som monteras på väggen och på vilka det monteras bordskivor eller skåp. Enheten kan lyfta upp till 150 kg och kan monteras med de flesta standardkök.

Lyftenheterna finns både för väggmontering och som fristående, så att du får möjlighet att kombinera lösningarna där det behövs i hela köket.

/ VARFÖR SKA MAN VÄLJA ETT HÖJDJUSTERBART KÖK?

De allra flesta känner till svårigheten att inte kunna nå något överst i ett skåp. Föreställ dig att du inte kan nå och röra i grytan på spisen utan att riskera att bränna dig. Eller att du inte når ett glas från överskåpet eftersom du sitter i rullstol.

Dessa utmaningar kan vi lösa. Ett kök där bordskivorna och själva kokplattan eller handfatet kan sänkas eller höjas vid behov och blir fullt användbar för en rullstolsanvändare. Det blir möjligt att köra stolen in under bordet och arbeta i en ergonomiskt korrekt arbetshöjd för en sittande person. Dessutom hjälper ett sänkt överskåp till att personen i rullstolen själv kan öppna skåpet och nå hyllorna.

Ett höjjusterbart kök passar bra till vardagen i köket. Det gör det möjligt att ta del av matlagningen och stärker dessutom oberoendet och av andra personer sociala aktiviteter tillsammans med hemmets övriga medlemmar.

/ PLATS FÖR ALLA - BÅDE HEMMA OCH PÅ AVDELNING

Pressalit Indivo bjuder på massor av möjligheter för alla användare och det kan med fördel monteras på avdelningar med flera boende. Den enkla höj- och sänkjusteringen gör det möjligt att anpassa köket efter alla boendes behov och ge genom att montera ett kök som kan anpassas efter den enskilda användaren blir det möjligt för både det stående och sittande personer att använda köket optimalt.

På så vis underlättas de vardagliga sysselsättningen och gör att alla kan vara en del av det. Matlagningen blir mer social och bidrar därmed till bättre livskvalitet.

/ MANUELL ELLER ELEKTRISK JUSTERING?

Köket kan justeras på två sätt: elektriskt eller manuellt. Vid den elektriska lösningen justeras allt genom ett knapptryck på bordsskivans kant. Denna styr antingen bordsskivan eller överskåpet i rätt höjd och regleras både snabbt och lätt tillbaka igen. I den manuella versionen monteras en vev som justerar bordsskivan upp och ned. Det är naturligtvis fortfarande nödvändigt med ett elektriskt justerbart överskåp.

Ett kök med elektrisk höjjustering är optimalt i kök som används av olika användare. Det passar därmed bra in i en bostad med sittande och stående användare och det gäller både för privata hem och på avdelningar, i skolor och liknande platser.

Ett kök med manuell höjjustering av köksbänk är den perfekta lösningen i en bostad där behovet för samma höjd är mer eller mindre konstant eller ändras sällan. Det kan vara i ett privat hem eller servicehem, där endast en boende använder köket.

| | |
|---|------------|
| OM HÖJDJUSTERBARA KÖK / | SIDA 4-5 |
| VÄGGHÄNGDA LYFTENHETER, ELEKTRISKA, MED 2 BEN / | SIDA 6 |
| VÄGGHÄNGDA LYFTENHETER, ELEKTRISKA, MED 3 BEN / | SIDA 7 |
| VÄGGHÄNGDA LYFTENHETER, MANUELLA / | SIDA 8 |
| FRISTÅENDE LYFTENHETER, ELEKTRISKA / | SIDA 9 |
| FRISTÅENDE LYFTENHETER, MANUELLA / | SIDA 10 |
| STEGLÖSA LYFTENHETER / | SIDA 11 |
| TILLBEHÖR / | SIDA 12 |
| TILLBEHÖR OCH STYRNING TILL LYFTENHET, BORDSSKIVA / | SIDA 13 |
| LYFTENHETER TILL ÖVERSKÅP / | SIDA 14 |
| TILLBEHÖR TILL LYFTENHETER, ÖVERSKÅP / | SIDA 15 |
| SÄKERHETSSYSTEM / | SIDA 16-17 |



VÄRT ATT VETA NÄR DU INREDER

Alla människor har olika behov och särskilt om du har en funktionsnedsättning är det viktigt att dina omgivningar anpassas sig efter dig – och inte tvärtom. Det gör du genom att ha de rätta hjälpmedlen som gör köket mer tillgängligt, så att alla kan ta del av aktiviteterna i köket.

Det är många saker att vara uppmärksam på för att säkerställa den optimala köksinredningen – särskilt när köket både ska rymma sittande och stående användare. Styrningen anpassas efter användarens behov vad gäller syn, motorik och kognitiva utmaningar.

Något av det första du ska göra är att säkra ett vändområde i köket så att det finns plats för en rullstol att svänga runt. Oftast är optimal storlek för ett vändområde 140-210 cm.

Kom ihåg att du alltid kan få professionell rådgivning om köksinredningen både hos HTH och Pressalit, så att du är säker på att du får den bästa möjliga lösningen för att täcka alldeles specifika och konkreta behov.

- 1 Lådor gör innehållet mycket mer tillgängligt än det som står på hyllor bakom luckor.
- 2 Välj köksbänk som kan regleras på höjden efter behov. Pressalit Indivo kan regleras från 67,5-97,5 cm. Gäller både bänkskivor med/utan handfat eller kokplatta samt arbetsbord.
- 3 Håll fokus på personsäkerheten. Med Pressalit Indivo får du klämsäkringsskenor som monteras nederst på bordsskivans kant samt antikollisionslösningar, som säkrar de saker du har stående under bordet.
- 4 Överskåp som är monterade på en lyftenhet kan lätt sänkas och tas fram mot användaren. Det är viktigt att komma ihåg säkerhetsplatta för att säkra mot person- och saksador.
- 5 Kom ihåg att de primära hyllorna i kylskåpet ska vara i en höjd som kan nås från en rullstol, oftast 40-140 cm över golvytan.

- 6 Placera diskmaskinen nära handfatet och välj ev. en modell med höjjusterbara korgar.
- 7 Välj ett diskho med lågt djup på 10-11 cm. Det gör det enklare för sittande användare att få en bra arbetsställning. Kom ihåg att diskhon ska vara isolerat på undersidan.
- 8 Sätt kokplattan i en höjjusterbar bänkskiva, så det är möjligt att nå grytor och pannor när man lagar mat. Vi rekommenderar att välja en induktionsplatta.
- 9 Överväg att placera mikrovågsugnen i ett över-skåp som lätt kan sänkas ner till användaren.
- 10 Välj en köksfläkt med fjärrkontroll eller styrning inom användarens räckvidd.
- 11 Tänk över ugnens placering så att den passar användaren. Välj gärna en ugn med sidohängd lucka eller lucktypen "Slide n' Hide". Kom dessutom ihåg teleskoputdrag för säker hantering av varma saker.

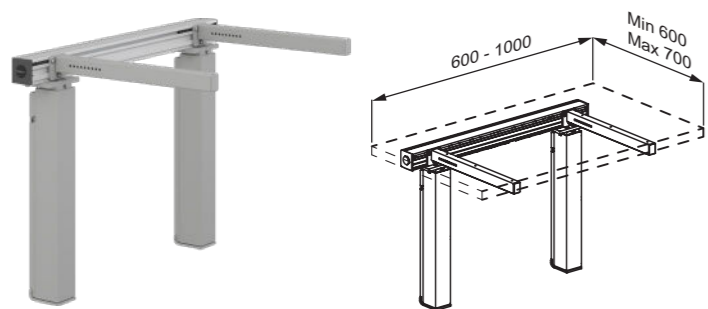


Följ råden och få en inredning som särskilt med höjjusterbara bordsskivor uppfyller behoven för sittande/stående användare. Du kan också välja en fristående mat- eller arbetsbord som precis som de andra kan justeras från 67,5-97,5 cm på höjden.

VÄGGHÄNGDA LYFTENHETER, ELEKTRISKA, MED 2 BEN

Maximal belastning 100 kg

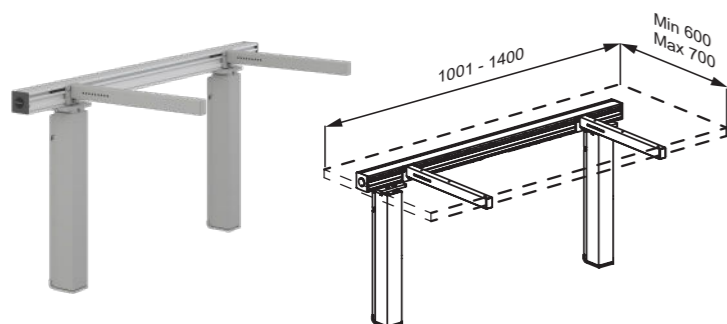
INDIVO LYFTENHET FÖR BÄNKSIVA 600-1000 MM



INDIVO lyftenhet för bänkskiva, med två motorer och kontrollbox. Inkl. tvärprofil och två konsoler. Höjddreglerbar upp till 300 mm med brytare eller manöverdosa. Till bänkskiva i längd 600-1000 mm. Ange längd och djup på bänkskiva vid beställning. Exkl. monteringskrav för vägg.

RK1410000 Vit
RK1410202 Grå (RAL 9006)

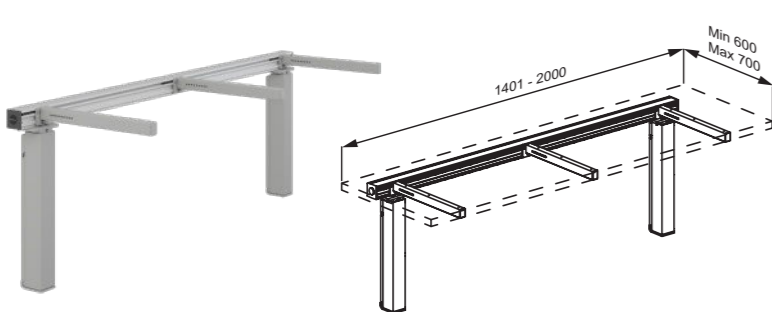
INDIVO LYFTENHET FÖR BÄNKSIVA 1001-1400 MM



INDIVO lyftenhet för bänkskiva, med två motorer och kontrollbox. Inkl. tvärprofil och två konsoler. Höjddreglerbar upp till 300 mm med brytare eller manöverdosa. Till bänkskiva i längd 1001-1400 mm. Ange längd och djup på bänkskiva vid beställning. Exkl. monteringskrav för vägg.

RK1411000 Vit
RK1411202 Grå (RAL 9006)

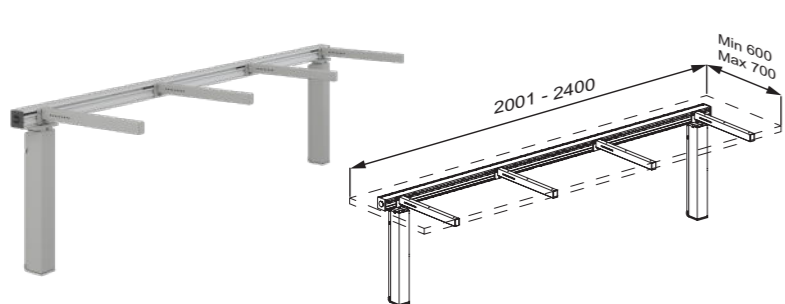
INDIVO LYFTENHET FÖR BÄNKSIVA 1401-2000 MM



INDIVO lyftenhet för bänkskiva, med två motorer och kontrollbox. Inkl. tvärprofil och tre konsoler. Höjddreglerbar upp till 300 mm med brytare eller manöverdosa. Till bänkskiva i längd 1401-2000 mm. Ange längd och djup på bänkskiva vid beställning. Exkl. monteringskrav för vägg.

RK1412000 Vit
RK1412202 Grå (RAL 9006)

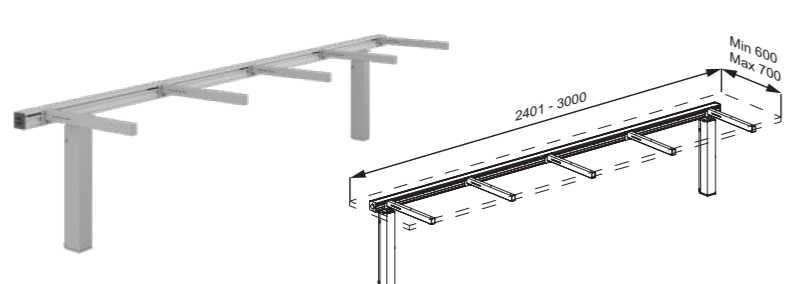
INDIVO LYFTENHET FÖR BÄNKSIVA 2001-2400 MM



INDIVO lyftenhet för bänkskiva, med två motorer och kontrollbox. Inkl. tvärprofil och fyra konsoler. Höjddreglerbar upp till 300 mm med brytare eller manöverdosa. Till bänkskiva i längd 2001-2400 mm. Ange längd och djup på bänkskiva vid beställning. Exkl. monteringskrav för vägg.

RK1413000 Vit
RK1413202 Grå (RAL 9006)

INDIVO LYFTENHET FÖR BÄNKSIVA 2401-3000 MM



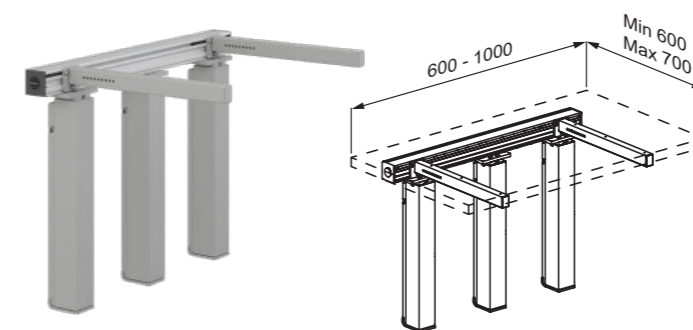
INDIVO lyftenhet för bänkskiva, med två motorer och kontrollbox. Inkl. tvärprofil och fem konsoler. Höjddreglerbar upp till 300 mm med brytare eller manöverdosa. Till bänkskiva i längd 2401-3000 mm. Ange längd och djup på bänkskiva vid beställning. Exkl. monteringskrav för vägg.

RK1414000 Vit
RK1414202 Grå (RAL 9006)

VÄGGHÄNGDA LYFTENHETER, ELEKTRISKA, MED 3 BEN

Maximal belastning 150 kg

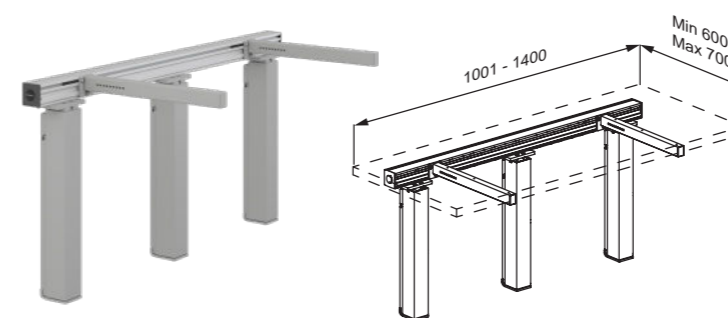
INDIVO LYFTENHET FÖR BÄNKSIVA 600-1000 MM



INDIVO lyftenhet för bänkskiva, med tre motorer och kontrollbox. Inkl. tvärprofil och två konsoler. Höjddreglerbar upp till 300 mm med brytare eller manöverdosa. Till bänkskiva i längd 600-1000 mm. Ange längd och djup på bänkskiva vid beställning. Exkl. monteringskrav för vägg.

RK1450000 Vit
RK1450202 Grå (RAL 9006)

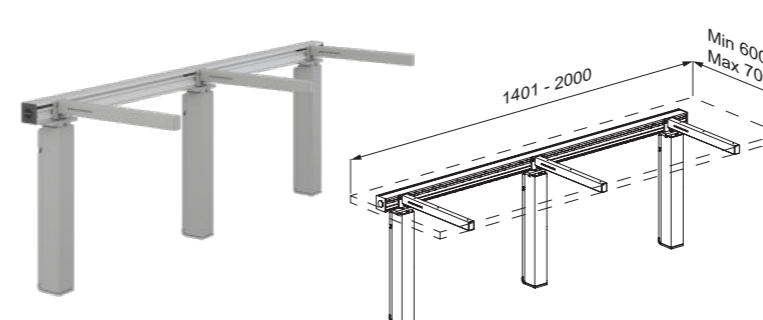
INDIVO LYFTENHET FÖR BÄNKSIVA 1001-1400 MM



INDIVO lyftenhet för bänkskiva, med tre motorer och kontrollbox. Inkl. tvärprofil och två konsoler. Höjddreglerbar upp till 300 mm med brytare eller manöverdosa. Till bänkskiva i längd 1001-1400 mm. Ange längd och djup på bänkskiva vid beställning. Exkl. monteringskrav för vägg.

RK1451000 Vit
RK1451202 Grå (RAL 9006)

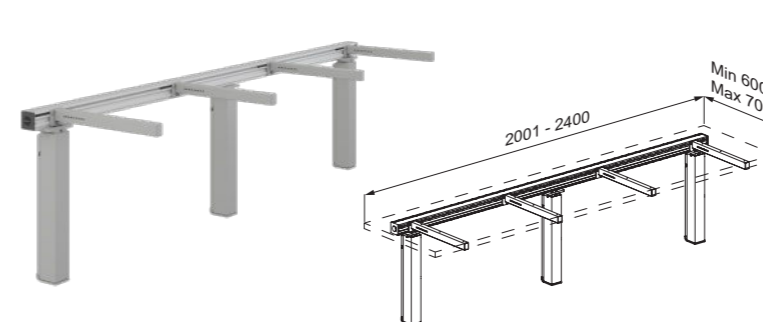
INDIVO LYFTENHET FÖR BÄNKSIVA 1401-2000 MM



INDIVO lyftenhet för bänkskiva, med tre motorer och kontrollbox. Inkl. tvärprofil och tre konsoler. Höjddreglerbar upp till 300 mm med brytare eller manöverdosa. Till bänkskiva i längd 1401-2000 mm. Ange längd och djup på bänkskiva vid beställning. Exkl. monteringskrav för vägg.

RK1452000 Vit
RK1452202 Grå (RAL 9006)

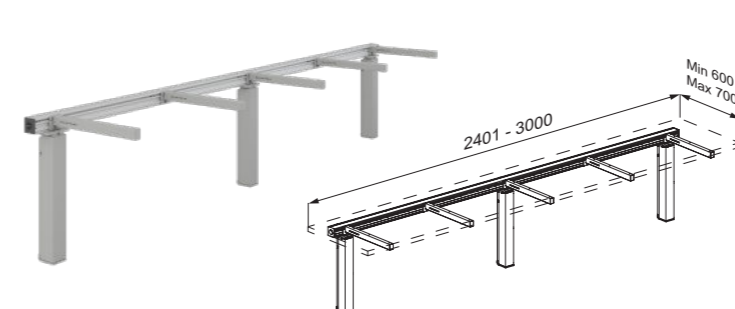
INDIVO LYFTENHET FÖR BÄNKSIVA 2001-2400 MM



INDIVO lyftenhet för bänkskiva, med tre motorer och kontrollbox. Inkl. tvärprofil och fyra konsoler. Höjddreglerbar upp till 300 mm med brytare eller manöverdosa. Till bänkskiva i längd 2001-2400 mm. Ange längd och djup på bänkskiva vid beställning. Exkl. monteringskrav för vägg.

RK1453000 Vit
RK1453202 Grå (RAL 9006)

INDIVO LYFTENHET FÖR BÄNKSIVA 2401-3000 MM



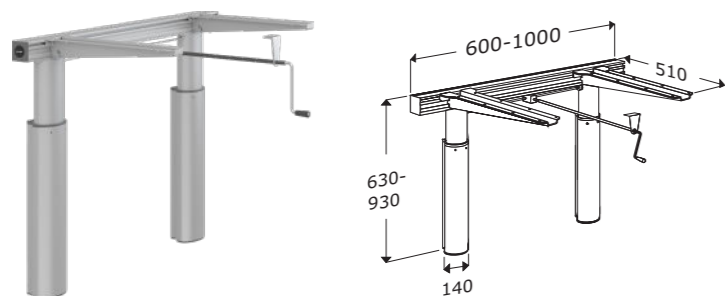
INDIVO lyftenhet för bänkskiva, med tre motorer och kontrollbox. Inkl. tvärprofil och fem konsoler. Höjddreglerbar upp till 300 mm med brytare eller manöverdosa. Till bänkskiva i längd 2401-3000 mm. Ange längd och djup på bänkskiva vid beställning. Exkl. monteringskrav för vägg.

RK1454000 Vit
RK1454202 Grå (RAL 9006)

VÄGGHÄNGDA LYFTENHETER, MANUELLA

Maximal belastning 100 kg

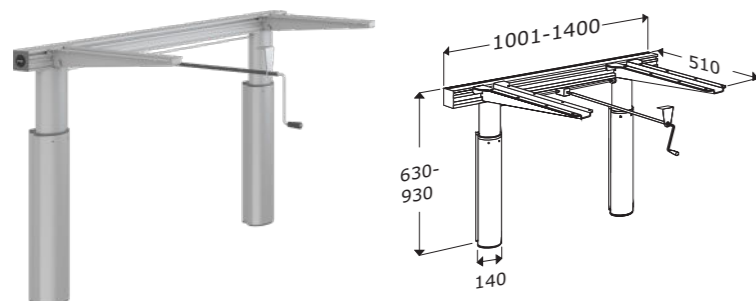
LYFTENHET FÖR BÄNKSIVA, MANUELT HÖJDREGLERBART



Manuell lyftenhet för bänkskiva, 600 - 1000 mm. 300 mm höjjustering. Inkl. 2 teleskopben, 2 konsoler, tvärprofil och vev. Inkl. monteringskruvar för massiv sten. Önskad längd anges vid beställning.

RK1110

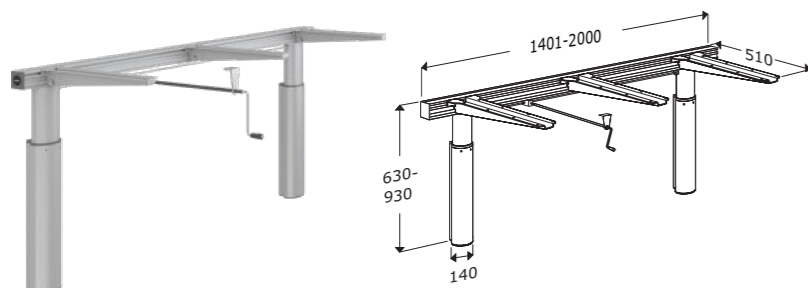
LYFTENHET FÖR BÄNKSIVA, MANUELT HÖJDREGLERBART



Manuell lyftenhet för bänkskiva, 1001 - 1400 mm. 300 mm höjjustering. Inkl. 2 teleskopben, 2 konsoler, tvärprofil och vev. Inkl. monteringskruvar för massiv sten. Önskad längd anges vid beställning.

RK1111

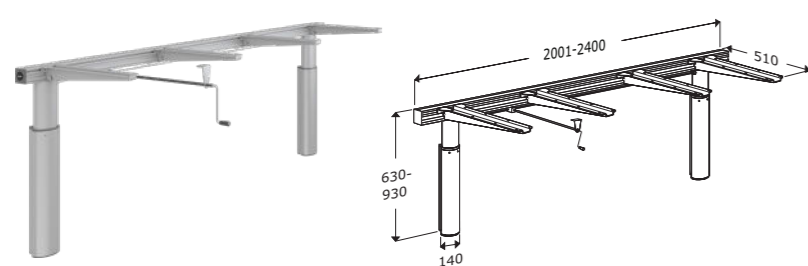
LYFTENHET FÖR BÄNKSIVA, MANUELT HÖJDREGLERBART



Manuell lyftenhet för bänkskiva, 1401 - 2000 mm. 300 mm höjjustering. Inkl. 2 teleskopben, 3 konsoler, tvärprofil och vev. Inkl. monteringskruvar för massiv sten. Önskad längd anges vid beställning.

RK1112

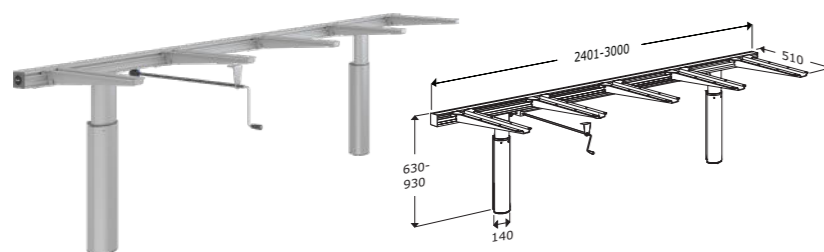
LYFTENHET FÖR BÄNKSIVA, MANUELT HÖJDREGLERBART



Manuell lyftenhet för bänkskiva, 2001 - 2400 mm. 300 mm höjjustering. Inkl. 2 teleskopben, 4 konsoler, tvärprofil och vev. Inkl. monteringskruvar för massiv sten. Önskad längd anges vid beställning.

RK1113

LYFTENHET FÖR BÄNKSIVA, MANUELT HÖJDREGLERBART



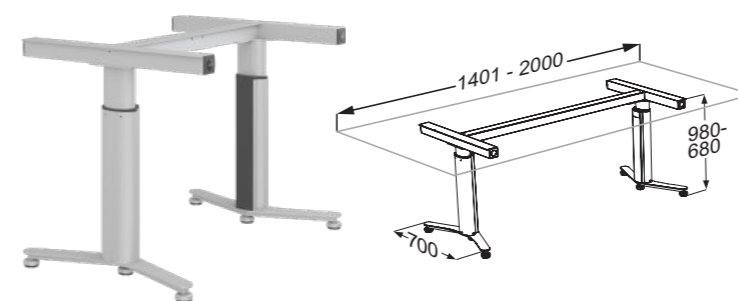
Manuell lyftenhet för bänkskiva, 2401 - 3000 mm. 300 mm höjjustering. Inkl. 2 teleskopben, 5 konsoler, tvärprofil och vev. Inkl. monteringskruvar för massiv sten. Önskad längd anges vid beställning.

RK1114

FRISTÅENDE LYFTENHETER, ELEKTRISKA

Maximal belastning 100 kg

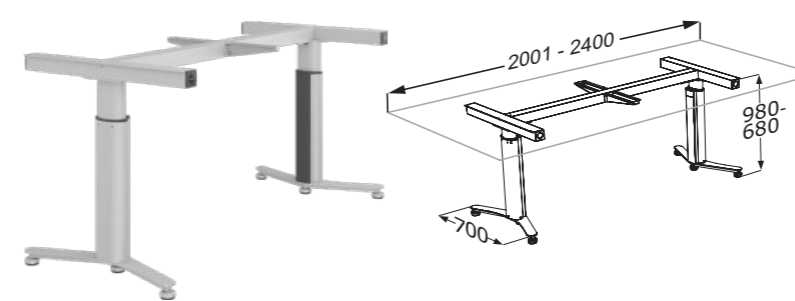
LYFTENHET FÖR BÄNKSIVA, ELEKTRISK HÖJDREGLERBART



Elektrisk lyftenhet till fristående köksbänkar. För bänkskivor på 1400 - 2000 mm. 300 mm höjjustering. Inkl. 2 teleskopben, längd- och tvärprofiler samt brytare för manövrering. Pressalit rekommenderar ett överhäng på 200 mm i båda ändarna av bordet för att göra plats för rullstolsburna. Önskad längd anges vid beställning.

RK1081

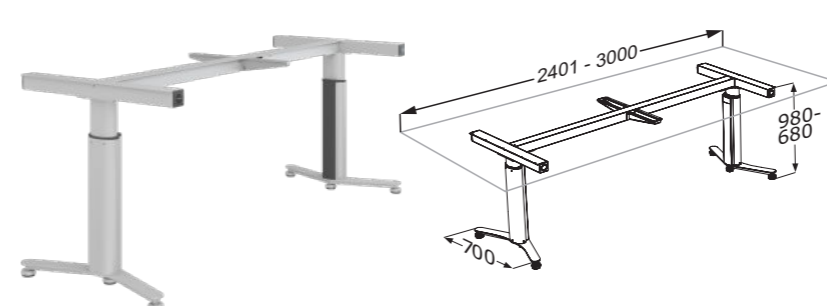
LYFTENHET FÖR BÄNKSIVA, ELEKTRISK HÖJDREGLERBART



Elektrisk lyftenhet till fristående köksbänkar. För bänkskivor på 2001 - 2400 mm. 300 mm höjjustering. Inkl. 2 teleskopben, konsol, längd- och tvärprofiler samt brytare för manövrering. Pressalit rekommenderar ett överhäng på 400 mm i båda ändarna av bordet för att göra plats för rullstolsburna. Önskad längd anges vid beställning.

RK1082

LYFTENHET FÖR BÄNKSIVA, ELEKTRISK HÖJDREGLERBART



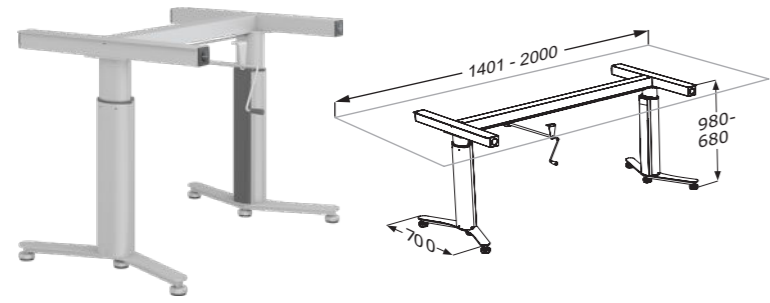
Elektrisk lyftenhet till fristående köksbänkar. För bänkskivor på 2401 - 3000 mm. 300 mm höjjustering. Inkl. 2 teleskopben, konsol, längd- och tvärprofiler samt brytare för manövrering. Pressalit rekommenderar ett överhäng på 400 mm i båda ändarna av bordet för att göra plats för rullstolsburna. Önskad längd anges vid beställning.

RK1083

FRISTÅENDE LYFTENHETER, MANUELLA

Maximal belastning 100 kg

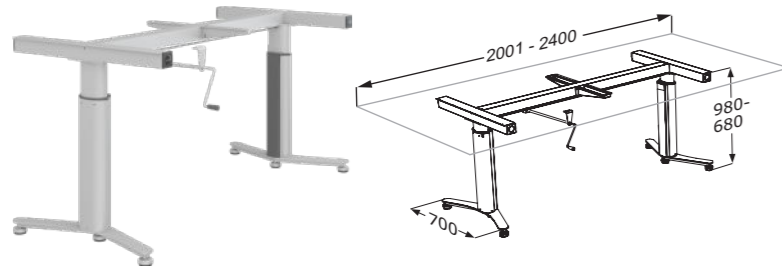
LYFTENHET FÖR BÄNKSIVA, MANUELT HÖJDREGLERBART



Manuell lyftenhet för frittstående köksbänkar. För bänkskivor på 1400 - 2000 mm. 300 mm höjdjustering. Inkl. 2 teleskopben, längd- och tvärprofil samt vev. Pressalit rekommenderar ett överhäng på 200 mm i båda ändarna av bordet för att göra plats för rullstolsburna. Önskad längd anges vid beställning.

RK1181

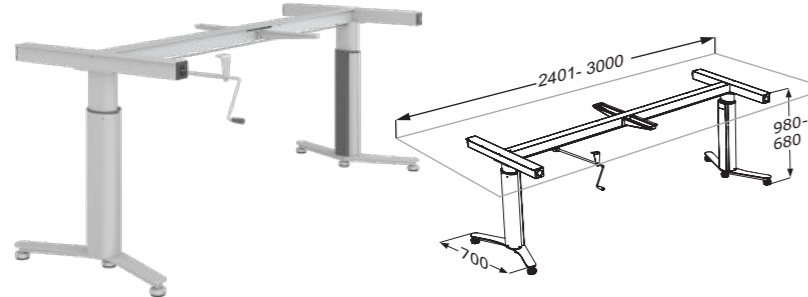
LYFTENHET FÖR BÄNKSIVA, MANUELT HÖJDREGLERBART



Manuell lyftenhet för frittstående köksbänkar. För bänkskivor på 2001 - 2400 mm. 300 mm höjdjustering. Inkl. 2 teleskopben, konsol, längd- och tvärprofil samt vev. Pressalit rekommenderar ett överhäng på 400 mm i båda ändarna av bordet för att göra plats för rullstolsburna. Önskad längd anges vid beställning.

RK1182

LYFTENHET FÖR BÄNKSIVA, MANUELT HÖJDREGLERBART

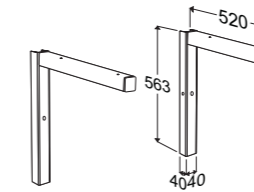


Manuell lyftenhet för frittstående köksbänkar. För bänkskivor på 2401 - 3000 mm. 300 mm höjdjustering. Inkl. 2 teleskopben, konsol, längd- och tvärprofil samt vev. Pressalit rekommenderar ett överhäng på 400 mm i båda ändarna av bordet för att göra plats för rullstolsburna. Önskad längd anges vid beställning.

RK1183

STEGLÖSA LYFTENHETER

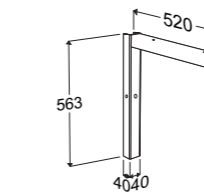
INDIVO KONSOL



Manuell steglös lyftenhet för bänksiva, 600 - 1400 mm. 250 mm höjdjustering. Inkl. 2 väggbeslag och 2 konsoler. Önskad längd anges vid beställning.

RK1100

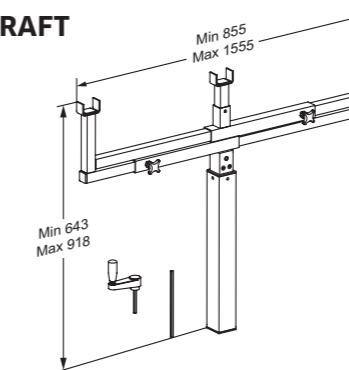
INDIVO KONSOL



Extra manuell steglös lyftenhet för bänksiva längre än 1400 mm. 250 mm höjdjustering. Inkl. 1 väggbeslag och 1 konsol. Bänksivor som är längre än 1400 mm kräver en extra lyftenhet per 800 mm. Önskad längd anges vid beställning.

RK1101

HANDMANÖVRERAD DOMKRAFT



Handmanövrerad domkraft för bänkskivor, monterade på RK1100/RK1101. Kan lyfta bordsskivor upp till 250 mm.

RK1145

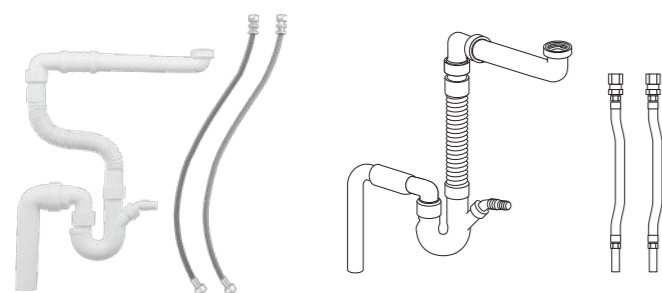
INDIVO FÖRSTÄRKNINGSKONSOL



Förstärkningskonsol. En extra konsol rekommenderas som förstärkning vid tunga bänkskivor eller vid diskho och spishäll. Observera: passar till vägghängde elektriska och manuella lyftenheter.

RK1340202

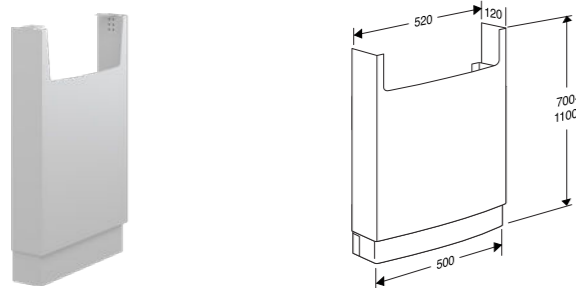
FLEXIBELT TILL-/AVLOPPSSYSTEM 500/250-700 MM



Flexibelt till- och avloppssystem. Tillloppslangar: 500 mm inkl. 3/8" kopplingar och 10 mm kopparrör. Avloppslang: 250-700 mm, Ø40 mm, inkl. vattenlås. VA-godkänt. Den flexibla avloppslagen är motståndskraftig mot både fysisk och kemisk påverkan. Den är flamskyddsbehandlad och klarar temperaturer från -30°C till +110°C.

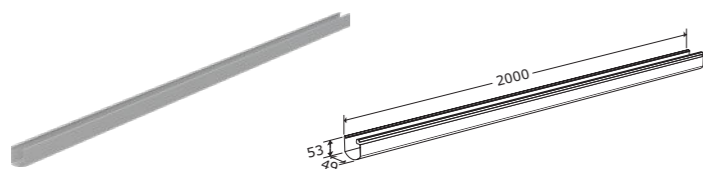
RK9061

MONTERINGSKÅPA



RK1043 Grå
RK1043000 Vit

KABELLÅDA, 2 000 MM

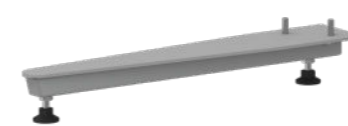


Kabellåda, 2000 mm, för INDIVO lyftenhet till bänkskiva. Observera: passar ej till fristående lyftenhet.

RK1050

TILLBEHÖR TILL LYFTENHET TILL BORDSSKIVA / STYRNING AV LYFTENHETER

INDIVO STÖD FOT



Stöd fot. 1 st. Till INDIVO lyftenhet för bänkskiva. Ger extra stöd om väggen inte är tillräckligt stark.

RK1342000 Vit
RK1342202 Grå (RAL 9006)

BESLAG FÖR MONTERING AV SARG



Beslag för montering av sarg, 4 st. Vi rekommenderar 4 st. beslag per meter sarg.

RK1044

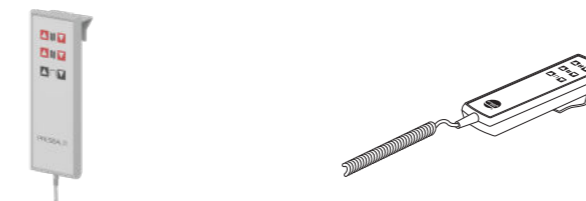
INDIVO BESLAG FÖR MONTERING AV TÄCKPLATTA



Beslag för montering av täckplatta. 1 st. Till INDIVO lyftenhet för bänkskiva.

RK1344

MANÖVERDOSA, LÄNGD PÅ LEDNING 1600 MM



Manöverdosa, kabellängd 1600 mm. Kan användas som komplement till eller istället för brytare. Endast för väggmonterade INDIVO lyftenheter.

RK1045

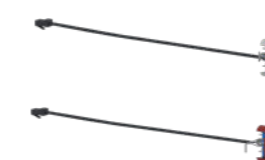
BRYTARE, RUND,



Brytare till INDIVO lyftenhet för bänkskiva.
RK1354 Svart

Brytare till INDIVO lyftenhet för bänkskiva.
RK1355 Silver.

BRYTARE, OVAL



Brytare til INDIVO lyftenhet för bänkskiva.
RK1054 Aluminium

Brytare til INDIVO lyftenhet för bänkskiva. RK1055 Röd

HOPFÄLLBAR HANDVEVSMANÖVRERING

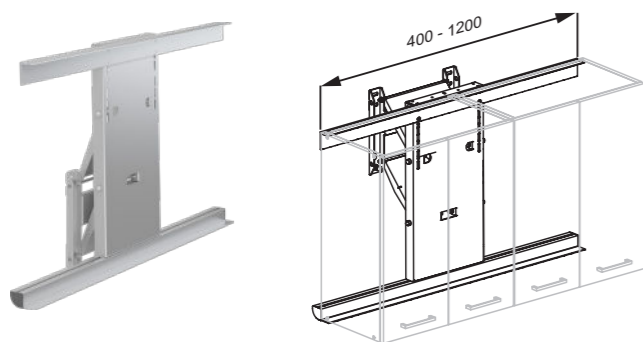


Hopfällbar vev. Vev till bänkskivan utan sarg. Kan fällas in i 90 graders vinkel under bänkskivan. Ej synlig under bänkskivan.

RK1041

LYFTENHETER TILL ÖVERSKÅP

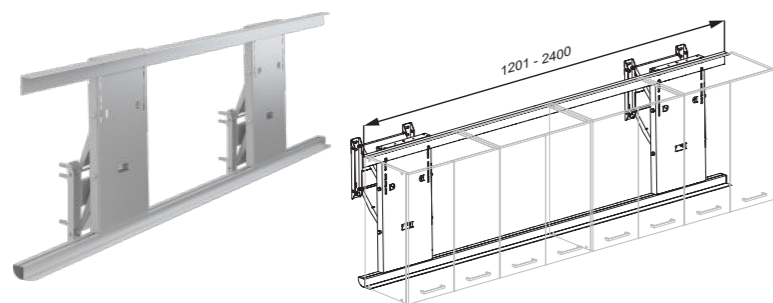
INDIVO LYFTENHET FÖR ÖVERSKÅP 400-1200 MM



INDIVO lyftenhet för överskåp, med en motor och kontrollbox. Höjdregerbar 430 mm med brytare eller manöverdosa. Vid höjjustering nedåt kommer lyften även att röra sig 180 mm mot brukaren. Till överskåp bredd 400-1200 mm. Ange höjd, bredd och djup på överskåp vid beställning.
Exkl. monteringskrav för vägg.

RK1420

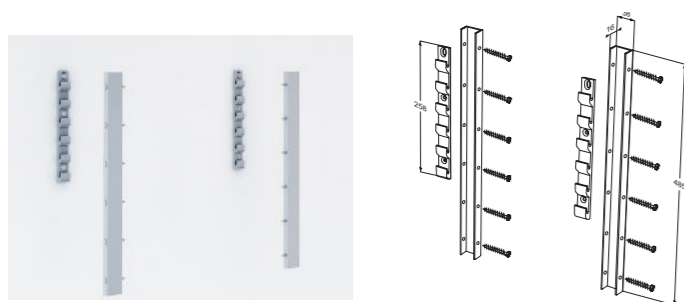
INDIVO LYFTENHET FÖR ÖVERSKÅP 1201-2400 MM



INDIVO lyftenhet för överskåp, med två motorer och kontrollbox. Höjdregerbar 430 mm med brytare eller manöverdosa. Vid höjjustering nedåt kommer lyften även att röra sig 180 mm mot brukaren. Till överskåp bredd 1201-2400 mm. Ange höjd, bredd och djup på överskåp vid beställning.
Exkl. monteringskrav för vägg.

RK1421

HÖJDREGLERBARA VÄGGBESLAG

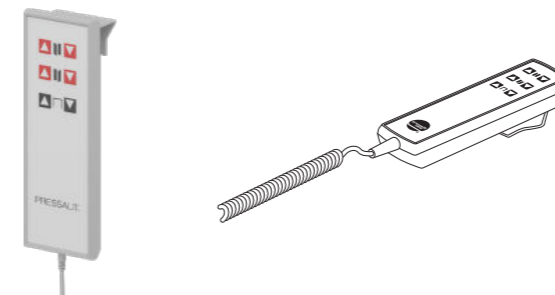


Upphängning till överskåp, 460 mm höjdregerbart. Inkl. 2 väggbeslag och 2 konsoler.
Kan monteras på överskåp med min höjd på 500 mm.

RK1120

TILLBEHÖR TILL LYFTENHETER TILL ÖVERSKÅP

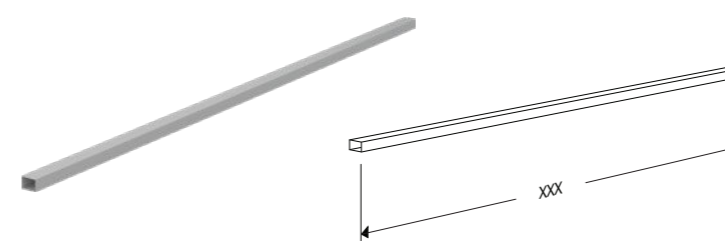
MANÖVERDOSA, LÄNGD PÅ LEDNING 1600 MM



Manöverdosa, kabellängd 1600 mm. Kan användas som komplement till eller istället för brytare. Endast för väggmonterade INDIVO lyftenheter.

RK1045

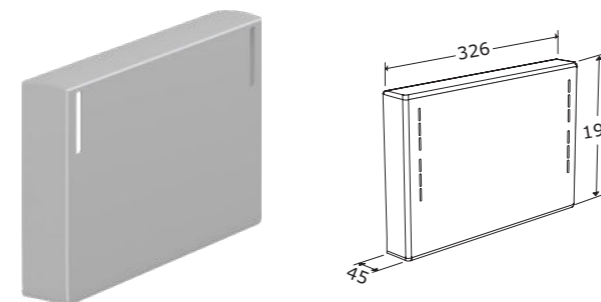
KABELLÅDA, 2000 MM



Kabellåda, 2000 mm, vit, för INDIVO lyftenhet till överskåp.

RK1051000 Vit

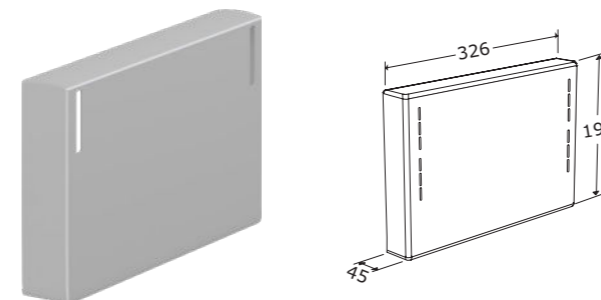
FÖRLÄNGARE, 400-1200 MM



Förlängare 400-1200 mm, 1 st. För montering av skåp högre än 704 mm. Till INDIVO lyftenhet för överskåp. Ange höjd på överskåp vid beställning.

RK1065

FÖRLÄNGARE, 400-1200 MM, 2 ST



Förlängare 400-1200 mm, 2 st. För montering av skåp högre än 704 mm. Till INDIVO lyftenhet för överskåp. Ange höjd på överskåp vid beställning.

RK1066

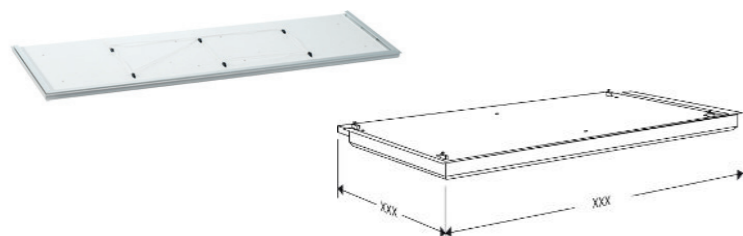
SÄKERHETSSKENA



Säkerhetsskenor för INDIVO lyftenhet för bordsskiva. Vid motstånd, stoppar den nedåtgående rörelsen och höjer enheten 10 mm. Vänligen ange längd och djup på bordsskivan vid beställning.

RK1397 Kortsida, längd upp till 700 mm
 RK1390 Längsida, 701-1000 mm
 RK1391 Längsida, 1001-1400 mm
 RK1392 Längsida, 1401-2000 mm
 RK1393 Längsida, 2001-2400 mm
 RK1394 Längsida, 2401-3000 mm

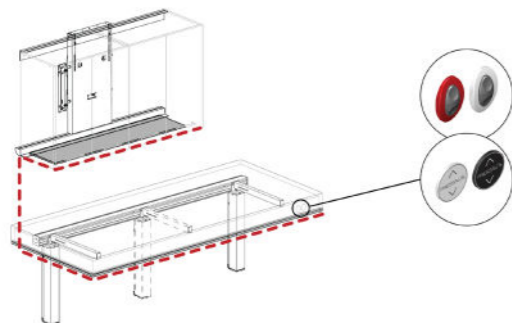
SÄKERHETSPLATTA



Standarddjup: 345 mm. Till INDIVO lyftenhet för överskåp. Stoppar vid motstånd skåpens nedåtgående rörelse och höjer dem 10 - 30 mm. Ange bredd och djup på överskåp vid beställning.

RK1031 400-1200 mm
 RK1032 1201-2400 mm

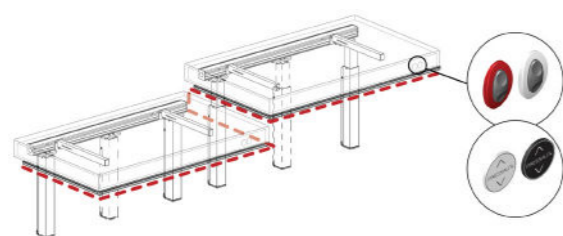
SAMKÖRNING AV SÄKERHET RK1370



Samkörning av säkerhet RK1370.
 Till samkörning av: Säkerhetsskenor till bord.
 En säkerhetsplatta till överskåp.
 Till alla typer brytare.
 Säkerhetsskena och - platta köps separat.

RK1370

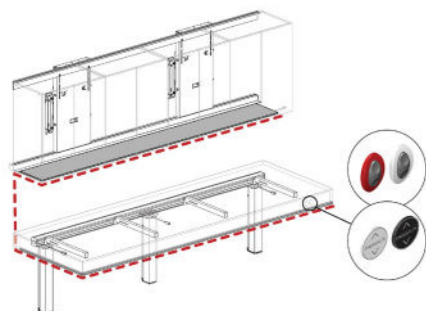
SAMKÖRNING AV SÄKERHET RK1372



Samkörning av säkerhet RK1372.
 Till samkörning av: Säkerhetsskenor till bord.
 Två bord bredvid varandra.
 Till alla typer brytare.
 Säkerhetsskena och - platta köps separat.

RK1372

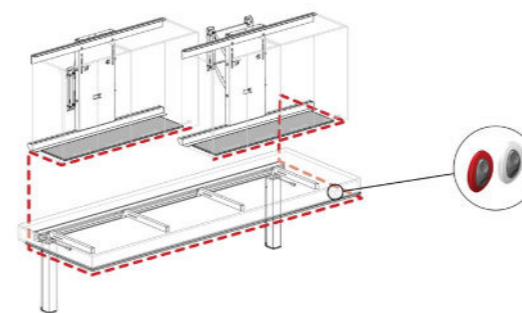
SAMKÖRNING AV SÄKERHET RK1374



Samkörning av säkerhet RK1374.
 Till samkörning av: Säkerhetsskenor till bord.
 En säkerhetsplatta till överskåp.
 Till alla typer brytare.
 Säkerhetsskena och - platta köps separat.

RK1374

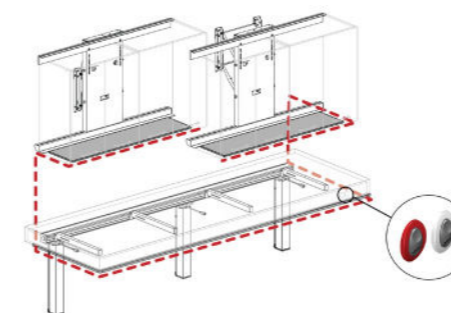
SAMKÖRNING AV SÄKERHET RK1371



Samkörning av säkerhet RK1371.
 Till samkörning av: Säkerhetsskenor till bord.
 Två säkerhetsplattor till överskåp.
 Till oval brytare.
 Säkerhetsskena och - platta köps separat.

RK1371

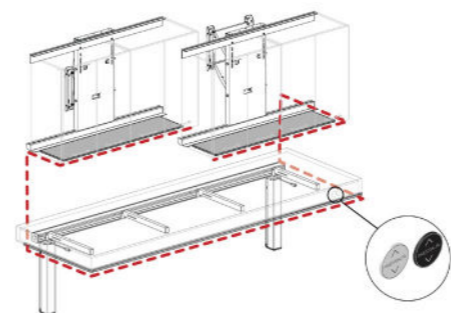
SAMKÖRNING AV SÄKERHET RK1375



Samkörning av säkerhet RK1375.
 Till samkörning av: Säkerhetsskenor till bord.
 Två säkerhetsplattor till överskåp.
 Till oval brytare.
 Säkerhetsskena och - platta köps separat.

RK1375

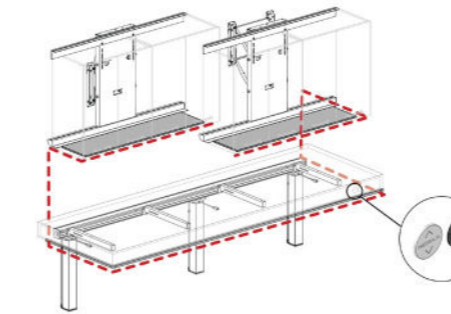
SAMKÖRNING AV SÄKERHET RK1373



Samkörning av säkerhet RK1373.
 Till samkörning av: Säkerhetsskenor till bord.
 Två säkerhetsplattor till överskåp.
 Till rund brytare.
 Säkerhetsskena och - platta köps separat.

RK1373

SAMKÖRNING AV SÄKERHET RK1376



Samkörning av säkerhet RK1376.
 Till samkörning av: Säkerhetsskenor till bord.
 Två säkerhetsplattor till överskåp.
 Till rund brytare.
 Säkerhetsskena och - platta köps separat.

RK1376



LET'S MAKE
ROOM FOR
PEOPLE

PRESSALIT®

